

Componentes para puentes grúa

Productos principales

**Indiscutiblemente
el polipasto de
cable con mejores
prestaciones**



Podem es uno de los líderes mundiales en el suministro de la gama completa de componentes para el pequeño y mediano fabricante de puentes grúa en todo el mundo

Trayectoria



1 de abril de 1961

Nacimiento de Podem.

La empresa fundada en Bulgaria, propiedad del estado, se creó para suministrar polipastos eléctricos de cable a las empresas europeas productoras de puentes grúa.



1981

Podem se convierte en uno de los mayores fabricantes de polipastos del mundo. La capacidad de producción alcanzó los 100,000 polipastos de cable al año. Podem creó distribuciones en más de 70 países en todo el mundo, con sus estructuras comerciales Balkancarpodem y otros nombres de la marca Podem.



2001

La antigua empresa propiedad del estado, fue totalmente privatizada. La nueva compañía Podemcrane AD – la sucesora de Podem, comenzó su actividad y continuó promocionando ambas marcas, Podem y la nueva Podemcrane.



2016

La empresa es el mayor fabricante de componentes para puentes grúa de la CEE y se mantiene a la vanguardia de los avances tecnológicos en la industria. Fábrica con producción de alta tecnología, con una superficie de 30.000 m², con equipo moderno, situada en la UE. Comercializa cientos de productos estándar en más de 55 mercados.

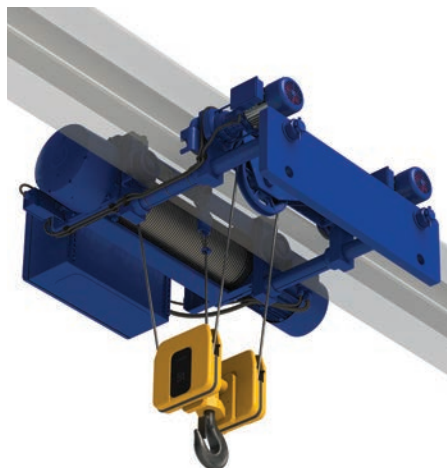
Usando productos de Podem obtendrá:

- Productos de calidad con el pleno cumplimiento de las normas internacionales
- El más alto nivel de fiabilidad que puede ofrecerse para la industria, como resultado de la gran experiencia en el diseño, organización moderna de la producción y estricto control de calidad
- Precios competitivos para polipastos de serie, polipastos no estandarizados y kits para fabricación de puentes grúa
- Características técnicas de los productos actualizadas, gracias a nuestra estrecha relación con nuestros distribuidores y conocimiento del mercado
- Diferentes soluciones de elevación de cargas para necesidades específicas, gracias al experimentado equipo de ingenieros mecánicos y eléctricos y una organización flexible
- Una amplia gama de piezas de recambio no sólo para el modelo actual, sino también para todos los modelos producidos en el pasado
- 24 horas de venta y soporte técnico
- Soporte de marketing y publicidad

Gracias a nuestra experiencia de 55 años

en el desarrollo y producción de los equipos de elevación, Podem puede suministrar los productos de mejores prestaciones y de la más alta calidad al mejor precio

Productos principales



Polipastos de cable y carros de traslación

Nuestra gama de equipos ofrece soluciones para los puentes grúa nuevos o para la sustitución de equipos existentes.

Equipos de serie:

- Polipasto monorraíl o birraíl
- Capacidad de elevación estándar: desde 1 hasta 50 t
- Grupo FEM: 1 Am – 3 m

Ventajas:

- Los niveles más altos de fiabilidad para la industria
- Seguridad
- Larga duración
- Excelente relación precio / rendimiento
- Fácil mantenimiento
- Bajos costes de conservación



Testeros

Podemcrane fabrica tester para puentes grúa monorraíles y birraíles. Podemos ayudar a los fabricantes de puentes grúa en el diseño concreto de cada aplicación.

Equipos de serie:

- Tipo: Grúas apoyadas, Pórticos, Semi-pórticos y grúas suspendidas
- Capacidad estándar: desde 1 hasta 50 t
- Luz: hasta 32 m
- Diámetro de ruedas de tester: hasta 500 mm



Motor-reductores (Accionamientos de grúas)

Desarrollado para el accionamiento de los mecanismos de traslación para los equipos de manipulación de materiales (carros, puentes grúa, etc.).

Equipos de serie:

- De 0,37 a 3 kW
- Diámetro de ruedas desde 125 hasta 500 mm



Polipastos de cadena

Amplia gama de diseño compacto, calidad superior y alto nivel de seguridad. Características técnicas estándar:

- Capacidad : de 125 a 5000 kg

Soluciones especiales

Podemcrane ofrece también ingeniería avanzada para el desarrollo de soluciones a medida para la industria:

- Polipastos y tester hasta 100 t
- Diferentes tensiones de acometida eléctrica
- Capacidad para operar en diversas condiciones ambientales y zonas climáticas:
 - Frío: hasta -40°C
 - Climas tropicales o calidos: hasta $+50^{\circ}\text{C}$
- Carros monorraíles para curvas
- Radiocontrol y tándem
- Velocidades controladas con variadores de frecuencia
- Además del modelo estándar, el carro puede diseñarse para 2 o más polipastos de la misma o diferente capacidad de carga

Kits para grúas mono y birraíles



Podemcrane ofrece una amplia gama de componentes para grúas nuevas y para modernización de grúas existentes: Grúas estándar y grúas construidas a medida.

Los componentes pueden ser diseñados específicamente para adaptarse a las diferentes necesidades. Todos nuestros componentes están diseñados, calculados y fabricados en Europa, cumpliendo con las Normativas Europeas y tienen el marcaje CE.

Los componentes para grúas de Podemcrane siguen las últimas innovaciones en las construcciones de grúas, con la experiencia de 55 años y la aportación de nuestros colaboradores en todo el mundo.

Grúas monorraíles

De construcción compacta y permiten el máximo aprovechamiento de la altura del edificio:

- Kits de grúas apoyadas, suspendidas o pórticos
- Capacidades estándar: De 1 a 60 t
- Luces estándar: De 5 a 32 m

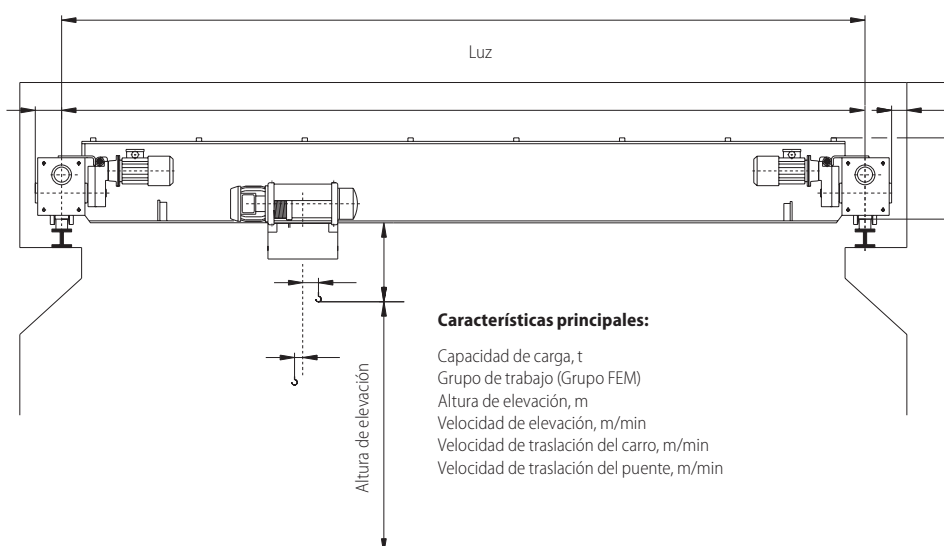
1 **Polipastos monorraíles de alturas normal y reducida**

2 **Conjuntos de enchufe rápido**
Conectores de enchufe rápido, todos los cables tienen conexiones con conectores etiquetados e identificados.

3 **Reductor de elevación**
Los reductores planetarios desarrollados especialmente para mecanismos de elevación, ofrecen altas prestaciones y un tamaño compacto. Lubricados de por vida, para un mantenimiento mínimo.

4 **Motor de elevación**
Cilíndrico o cónico. De una o dos velocidades. Opcionalmente, con variador de frecuencia para aceleración suave del movimiento de elevación. Incorporan sonda de protección térmica que protege al motor de posibles daños por sobrecalentamiento.

5 **Mando por radio o botonera independiente**
La serie Air 8 es un modelo de altas prestaciones y de tamaño compacto, ergonómico, funciones de seguridad y fácil instalación. Botonera de emergencia (conectada al cuadro principal), con altas prestaciones, diseño compacto y de muy fácil manejo.



Kits para las grúas estándar de Podem:

- Polipastos que incorporan mecanismos de traslación y maniobra
- Testeros con placas de conexión, topes y accionamientos
- Cuadros de maniobra
- Control (por radio o botonera)
- Cortinas Festoon -pre-ensambladas-
- Dibujos para la fabricación de las vigas puente
- Accesorios (luces, brazos de arrastre, soportes de armarios, etc...)

Dispositivos opcionales para los Kits de Podemcrane:

- Líneas eléctricas blindadas
- Variadores de frecuencia para elevación
- Mecanismos anticolidión
- Visor de carga, de LEDs
- Sirena
- Cadena portables
- Focos



6
Micros de final de carrera de traslación
Micros de final de Carrera en los movimientos de carro y puente, en ambos sentidos de marcha.

7
Línea eléctrica de cortina Festoon
Portacables y guías galvanizadas o de acero inoxidable, fabricados en Europa, son un sistema práctico, eficiente y seguro para el cableado eléctrico.

8
Pasarela de mantenimiento
Segura y fácil de montar.

9
Carro birrail
Con uno o dos mecanismos de traslación.

10
Guiacables
Fabricado con plástico resistente o metálico – Fácil montaje y desmontaje incluso en ambientes críticos. Ruedecillas montadas en rodamientos anti-fricción permiten un guiado suave del cable y prolongan su duración.

11
Contactores eléctricos
Los contactores eléctricos de alta calidad aseguran el servicio en cualquier condición.

12
Limitador de sobre-carga
Todos los polipastos están dotados de limitador de carga con dos puntos de reacción: Aviso y Stop.

Opcional: Sistema de monitorización o panel-visor de carga. Ventajas para el mantenimiento: Los datos de la utilización del polipasto pueden ser leídos en un ordenador portátil.

13
Tester
Tester para grúas EOT con diámetros de ruedas desde 125 hasta 500 mm. Como estándar, incorporan las placas de conexión para la(s) viga(s) puente(s) y los topes de goma. Tester para grúas suspendidas – Luces hasta 20 m y hasta 12,5 t.

14
Accionamientos para grúas
Motorreductores de traslación de mantenimiento reducido, con variador de frecuencia como estándar.

Las características más importantes de los kits de grúas Podem son versatilidad, seguridad y precio atractivo, eficacia dirigida a los fabricantes y mantenedores de grúas.

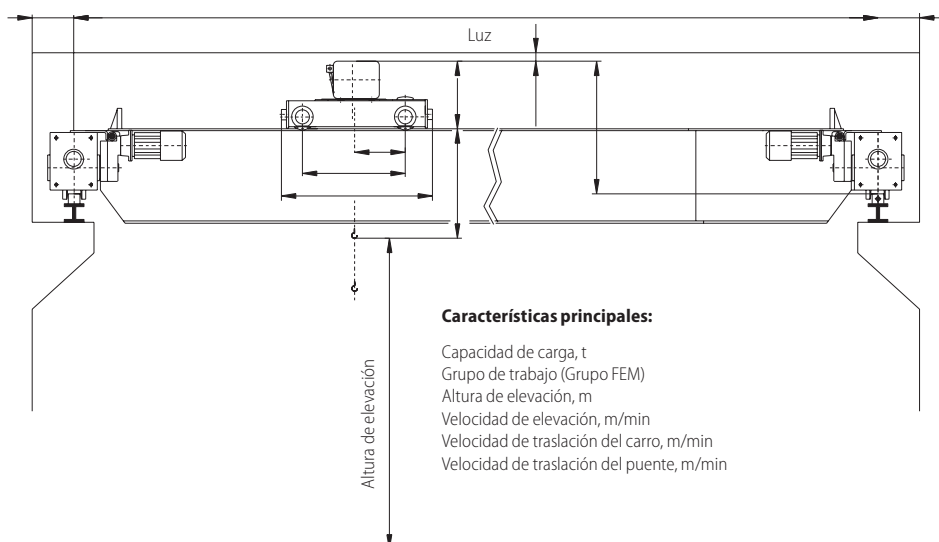
Ventajas para el cliente:

- Costes de transporte reducidos
- Costes de fabricación de grúas reducidos al usar componentes pre-conformados
- Tiempo de instalación reducido con los kits Podem de enchufe rápido, con muchas menos etapas en la preparación de los cables y conexiones

Grúas birrales

Son necesarias cuando se trata de grandes capacidades de carga y/o se requieren elevadas condiciones de utilización. A igualdad de características, las grúas birrales ofrecen más recorrido de gancho útil:

- Kits de grúas apoyadas o de pórticos
- Capacidades de carga desde 2000 a 5000 kg
- Luces estándar desde 5 a 32 m





Líneas eléctricas blindadas

- Sistemas de alimentación eléctrica compactos, versátiles y seguros
- Línea eléctrica blindada: 35-320 Amp
- Conductores de cobre continuos: de 50 a 400 Amp
- Características de seguridad que cumplen con la ley Europea Directiva de voltaje 2006/95/EC
- Clases de protección posible: IP23/IP44
- Concepto modular y fácil montaje
- Conductores de cobre puro 99,9% de alto grado
- Bajo desgaste de tomacorrientes y carros de arrastre
- Opciones para aplicaciones especiales (plantas de galvanización, fundiciones, industrias cementeras)



Gantry Crane Kits

- Tecnología alemana y muchos años de experiencia en ingeniería
- Amplia gama de pórticos mono o birrailes
- Capacidades desde 5 a 50 t
- Luces desde 10 hasta 35 m
- Utilización en interior o exterior
- Control por radio o cabina

Los kits no incluyen las vigas puente ni las patas rígidas o flexibles. Podem puede suministrar dibujos para la fabricación de la estructura metálica.



Plumas

- Plumas giratorias murales o con pie
- El más amplio programa de plumas giratorias
- Capacidades desde 125 hasta 20,000 kg
- Alcance máximo desde 2 hasta 12 m
- Para interior o para exterior
- Giro eléctrico o manual
- El más amplio programa de accesorios estándar o especiales
- Plazo de respuesta rápido para ofertas, pedidos, repuestos y cualquier tipo de cuestiones

Referencias de proyectos



Tabla de productos estándar

Capacidad (kg)	Grupo		Tipo de polipasto	Ramales	Velocidad de elevación (m/min)*		Altura de elevación (m)			
	FEM	ISO			V1	V2	H0	H1	H2	H3
1000	2 m	M5	MT305	2/1	8/2,6	12/4	10	14	20	26
1600	2 m	M5	MT308	2/1	8/2,6	12/4	10	14	20	26
2000	3 m	M6	MT310	2/1	8/2,6	12/4	10	14	20	26
	2 m	M5	MT305	4/1	4/1,3	6/2	–	7	10	13
2500	3 m	M6	MT306	4/1	4/1,3	6/2	–	7	10	13
	2 m	M5	MT312	2/1	8/2,6	12/4	10	14	20	26
	2 m	M5	MTL312	2/1	–	12/4	32	40	48	56
3200	2 m	M5	MT316	2/1	8/2,6	12/4	10	14	20	26
	2 m	M5	MT308	4/1	4/1,3	6/2	–	7	10	13
	2 m	M5	MTL316	2/1	–	12/4	32	40	48	56
4000	3 m	M6	MT310	4/1	4/1,3	6/2	–	7	10	13
	3 m	M6	MT520	2/1	8/2,6	12/4	10	14	20	26
5000	3 m	M6	MT313	4/1	4/1,3	6/2	–	7	10	13
	2 m	M5	MT312	4/1	4/1,3	6/2	–	7	10	13
	2 m	M5	MT525	2/1	8/2,6	12/4	10	14	20	26
	2 m	M5	MTL525	2/1	–	12/4	32	40	48	56
6300	2 m	M5	MT316	4/1	4/1,3	6/2	–	7	10	13
8000	3 m	M6	MT520	4/1	4/1,3	6/2	–	7	10	13
	2 m	M5	M740	2/1	8/2,6	12/1,8	13	18	25	32
10000	2 m	M5	MT525	4/1	4/1,3	6/2	–	7	10	13
	2 m	M5	M750	2/1	5,5/1,3	8/1,5	13	18	25	–
	2 m	M5	M950	2/1	5/1,2	10/1,5	–	20	32	–
12500	3 m	M6	M732	4/1	4/1,3	6/0,9	6,5	9	12,5	16
16000	2 m	M5	M740	4/1	4/1,3	6/0,9	6,5	9	12,5	16
	3 m	M6	M940	4/1	2,5/0,6	5/0,75	–	10	16	24
20000	2 m	M5	M750	4/1	2,8/0,7	4,1/1,3	6,5	9	12,5	16
	2 m	M5	M950	4/1	2,5/0,6	5/0,75	–	10	16	24
25000	1 Am	M4	M963	4/1	2,5/0,6	5/1,6	–	10	16	24
32000	1 Am	M4	M980	4/1	2,5/0,6	4/0,75	–	10	16	24
40000	2 m	M5	M1100	4/1	2/0,6	4-0,4	10	12	15	22
50000	1 Am	M4	M1125	4/1	2/0,6	4-0,4	10	12	15	22

Para más información y catálogo técnico, por favor contacten con nuestro distribuidor local



Podemcrane AD

1 General Nikolov St.
5300 Gabrovo, Bulgaria
t +359 66 801 375
f +359 66 801 390
sales@podem.bg
podem.bg