

- Siderúrgicas
- Cementeras
- Puertos Marítimos
- Minas
- A pruebas de explosión



DORANCE



HCrane
Hummer

Catálogo de electrificaciones

GSR



Electrificación monopolar blindada hasta 3000 Amp



Electrificación tetrapolar blindada hasta 240 Amp



Electrificación sistema festón





Electrificación monopolar blindada hasta 1240 Amp



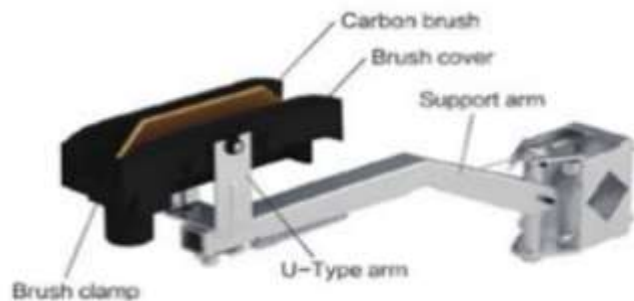
Modelo	Tipo	Material	Sección (mm ²)	Amp Nominal (A)	Dimension (H * W)	Peso (kg)
DHC-H-100/150	H19	Aluminio	100	150	25*19	0.46
DHC-H-160/250	H24	Aluminio	160	250	32*24	0.63
DHC-H-180/300	H24	Aluminio	180	300	32*24	0.71
DHC-H-230/320	H32	Aluminio	230	320	42*32	0.96
DHC-H-285/500	H32	Aluminio	285	500	42*32	1.13
DHC-H-360/630	H32	Aluminio	360	630	42*32	1.38
DHC-H-420/800	H32	Aluminio	450	800	42*32	1.5
DHC-H-550/1000	H32	Aluminio	550	1000	42*32	1.83
DHC-H-600/1250	H32	Aluminio	600	1250	42*32	2.01
DHC-H-700/1250	H52	Aluminio	700	1250	66*52	2.58
DHC-H-1100/1600	H52	Aluminio	1100	1600	66*52	3.65
DHC-H-1350/2500	H52	Aluminio	1350	2000	66*52	4.32
DHC-H-1600/2500	H52	Aluminio	1600	2500	66*52	4.99
DHC-H-2000/3000	H52	Aluminio	2000	3000	66*52	6.07
DHC-HT-160/600	H24	Cobre	160	500	32*24	1.68
DHC-HT-180/600	H24	Cobre	180	600	32*24	1.86
DHC-HT-200/700	H24	Cobre	200	700	32*24	2.04
DHC-HT-230/800	H24	Cobre	230	800	32*24	2.3
DHC-HT-230/800	H32	Cobre	230	800	42*32	2.43
DHC-HT-300/1000	H32	Cobre	300	1000	42*32	3.05
DHC-HT-360/1250	H32	Cobre	360	1250	42*32	3.56
DHC-HT-450/1600	H32	Cobre	450	1600	42*32	4.37
DHC-HT-500/1600	H52	Cobre	500	1600	66*52	5.12
DHC-HT-700/2000	H52	Cobre	700	2000	66*52	6.91
DHC-HT-850/2500	H52	Cobre	850	2500	66*52	8.25
DHC-HT-1000/3000	H52	Cobre	1000	3000	66*52	9.65
DHC-HT-1200/3500	H52	Cobre	1200	3500	66*52	11.42
DHC-HT-1600/4500	H52	Cobre	1600	4500	66*52	14.99
DHC-HT-1800/5000	H52	Cobre	1800	5000	66*52	16.79



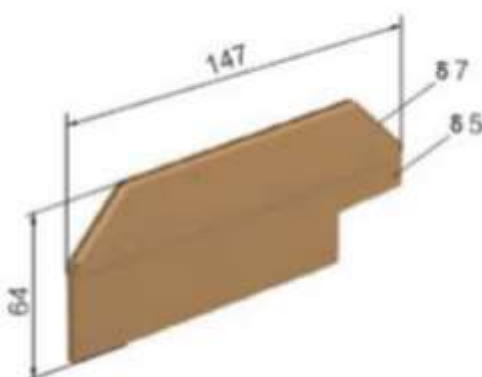
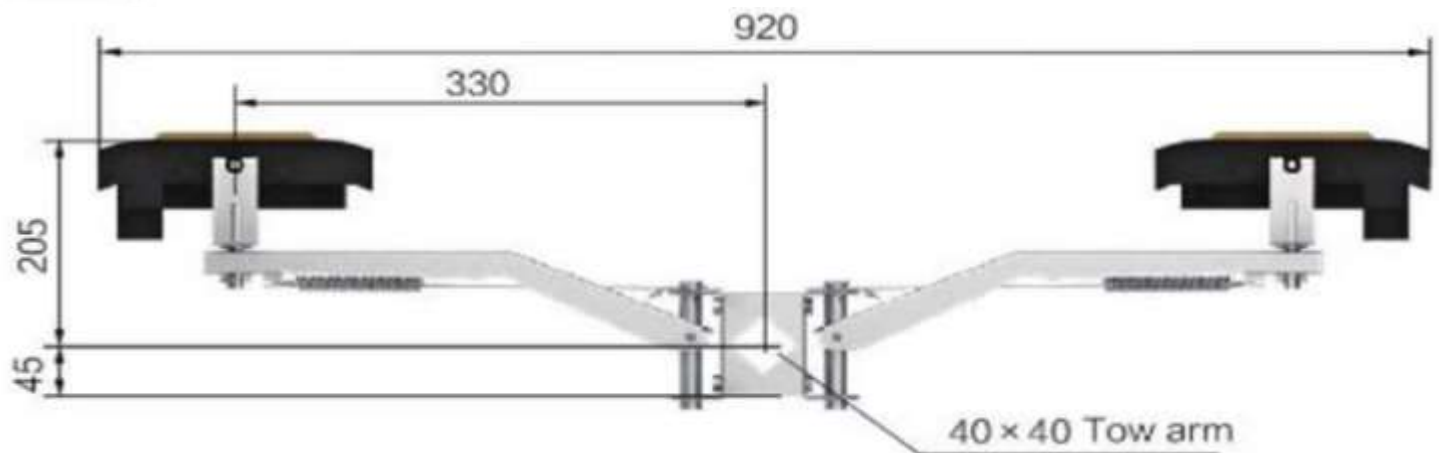
Electrificación monopolar blindada hasta 3000 Amp



Colector de Corriente:



TYPE	WEIGHT (Kg)	MATERIAL	POWER RATING
JD-400	1,75	STEEL	600A
JD*2-400	3,45	STEEL	800A



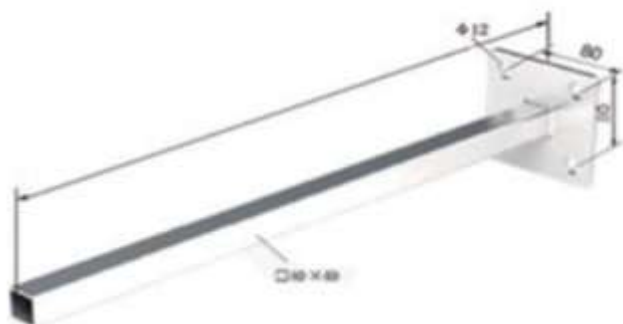
NAME	TYPE	WEIGHT (Kg)	MATERIAL
Carbon brush	H32TS-147	0,27	Copper -graphite brush
Brush cover	H32HT-1	0,18	plastic
Brush Clamp	H32HB-1	0,025	plastic
U-type arm	H32UA-1	0,15	plastic
Support arm	H32SA-1	1,2	plastic



Electrificación monopolar blindada hasta 3000 Amp



Brazo de arrastre:



TYPE	WEIGHT (Kg)	MATERIAL:
HQY-400	1	STEEL
HQY-350	0,85	STEEL
HQY-X	> 1,0	STEEL



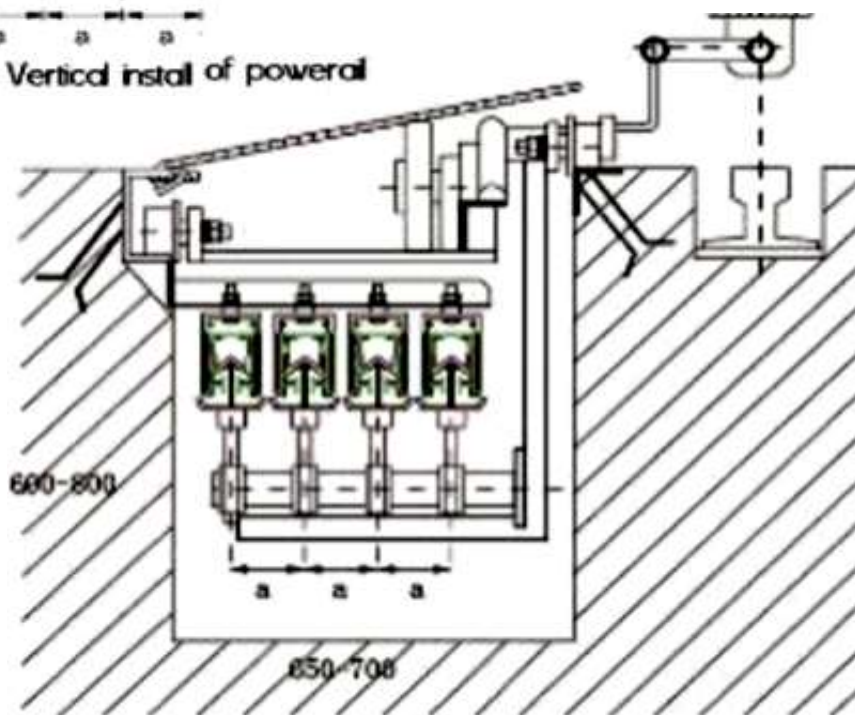
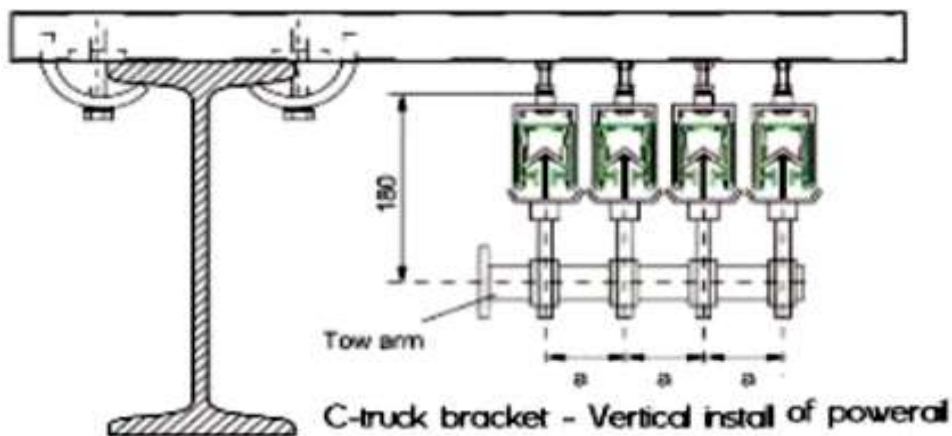
Soporte Fijos:



TYPE	WEIGHT (Kg)	MATERIAL:
H32DJ-1	0,075	Plastic
H32DJ-5*	0,088	Polyester



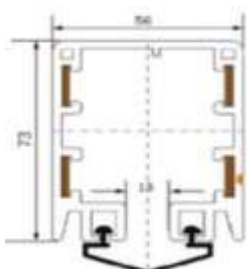
Electrificación monopolar blindada hasta 3000 Amp



Trench instalation



Electrificación tetrapolar blindada hasta 240 Amp



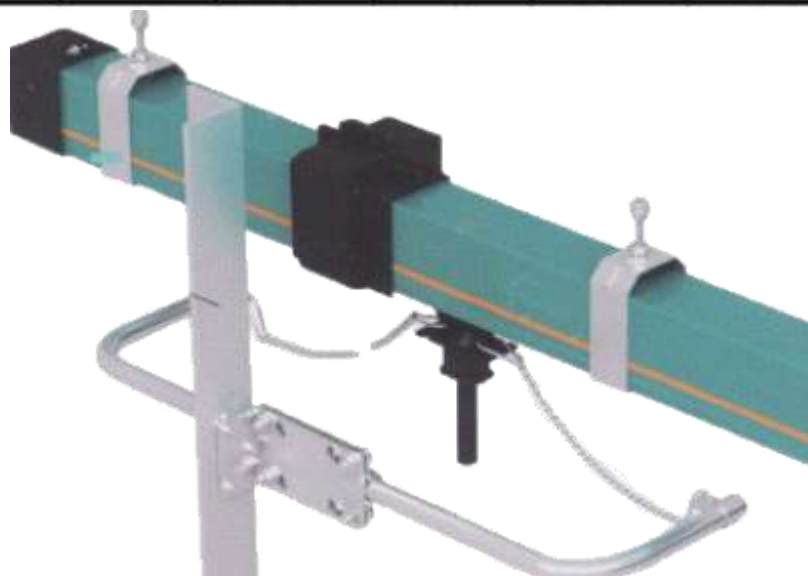
Model code

EB56-4-n/m

max.current capacity
conductor cross section

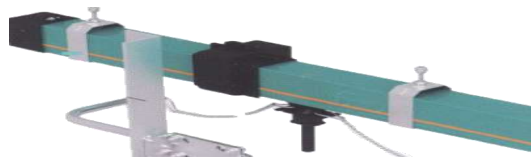
Standard Length : 4m

MODELO	POLE No.	CROSS SECTION	MAX. CURRENT	LEAKAGE-DISTANCE	MAX. VOLTAJE	RESISTANCE	DIMENSION S (H*W)	WEIGHT (Kg)
EB56-4-8/35	4	8	35	35	600	1,944	73*56	2,09
EB56-4-10/50	4	10	50	35	600	1,656	73*56	2,16
EB56-4-12/65	4	12	65	35	600	1,321	73*56	2,23
EB56-4-15/80	4	15	80	35	600	1,137	73*56	2,3
EB56-4-20/100	4	20	100	33	600	1,011	73*56	2,43
EB56-4-25/120	4	25	120	33	600	0,713	73*56	2,56
EB56-4-35/140	4	35	140	33	600	0,522	73*56	2,95
EB56-4-50/170	4	50	170	33	600	0,337	73*56	3,25
EB56-4-70/210	4	70	210	33	600	0,265	73*56	3,85
EB56-4-80/240	4	80	240	30	600	0,223	73*56	4,16





Electrificación tetrapolar blindada hasta 240 Amp



MODELO	POLE No.	CROSS SECTION	MAX. CURRENT	LEAKAGE-DISTANCE	MAX. VOLTAJE	RESISTANCE	DIMENSION S (H*W)	WEIGHT (Kg)
EB56-4-8/35	4	8	35	35	600	1,944	73*56	2,09
EB56-4-10/50	4	10	50	35	600	1,656	73*56	2,16
EB56-4-12/65	4	12	65	35	600	1,321	73*56	2,23
EB56-4-15/80	4	15	80	35	600	1,137	73*56	2,3
EB56-4-20/100	4	20	100	33	600	1,011	73*56	2,43
EB56-4-25/120	4	25	120	33	600	0,713	73*56	2,56
EB56-4-35/140	4	35	140	33	600	0,522	73*56	2,95
EB56-4-50/170	4	50	170	33	600	0,337	73*56	3,25
EB56-4-70/210	4	70	210	33	600	0,265	73*56	3,85
EB56-4-80/240	4	80	240	30	600	0,223	73*56	4,16

Colectores de Corriente:



TYPE	WEIGHT (Kg)	POLES	POWER RATING
56JD-4/60	1,35	4	60A

ESTE COLECTOR ES USADO PARA ELECTROBARRAJE DE 120 - 170A.

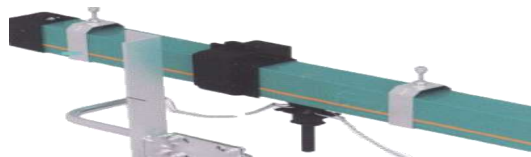


TYPE	WEIGHT (Kg)	POLES	POWER RATING
56JD-4/40	0,7	4	40A

ESTE COLECTOR ES USADO PARA ELECTROBARRAJE DE 35 - 120A.



Electrificación tetrapolar blindada hasta 240 Amp

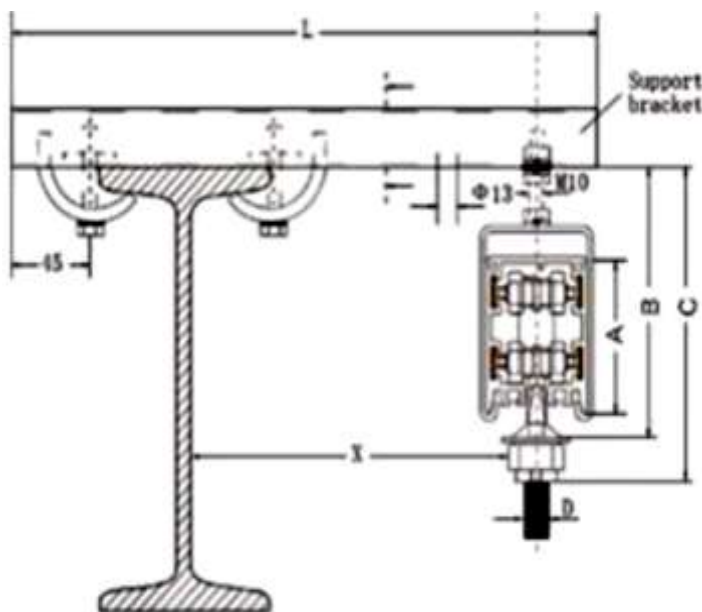
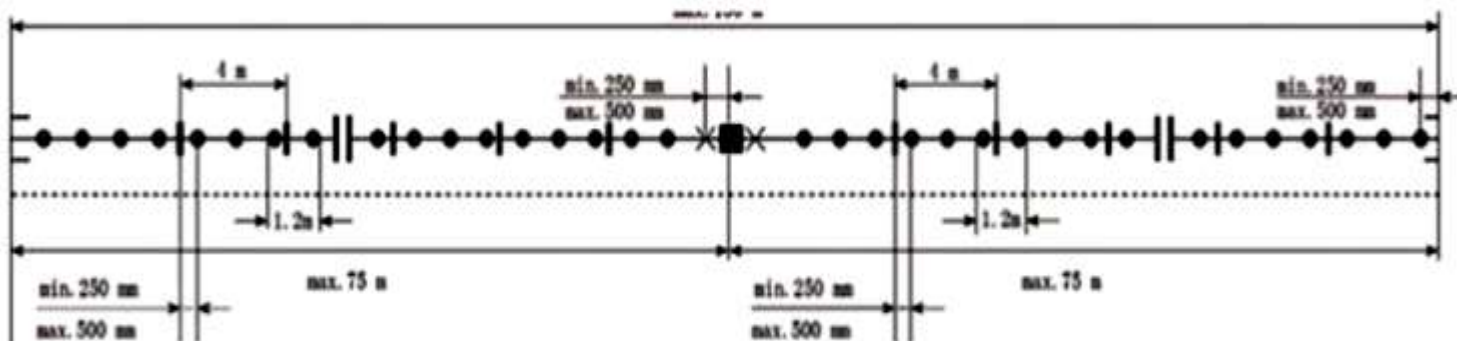


Conector intermedio:



TYPE	INCLUDE:
56ZG/500-X/m	WITH 0,5m POWERRAIL

Line feeding



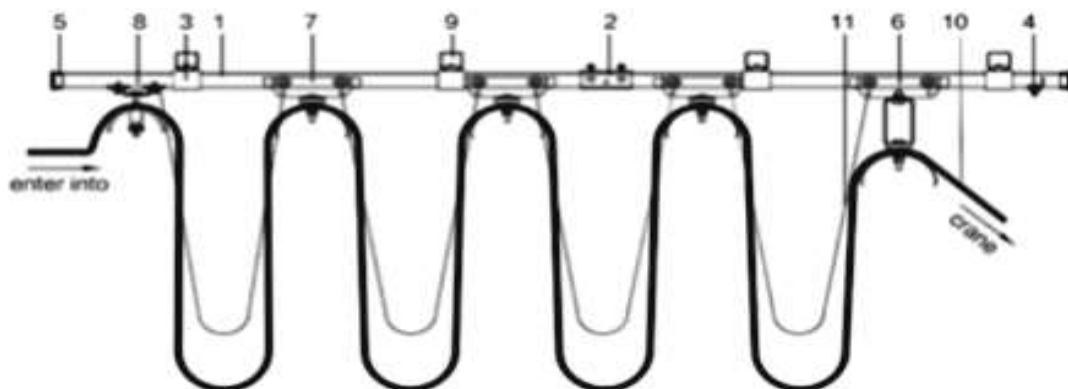


Electrificación sistema Feston tipo C



General

- 1. C-track
- 2. Joint
- 3. Hanger
- 4. End stop
- 5. End cap
- 6. Towing Trolley
- 7. Middle Trolley
- 8. End Trolley
- 9. Support Bracket
- 10. Cable
- 11. Steel Wire

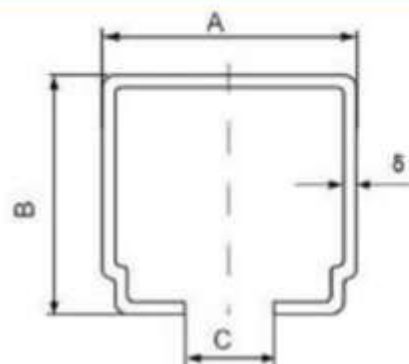


Technical data & Advantage

Travel speed	< 120m/min
Temperature	-40°C -- +25°C
Cable load	< 120kg

Travel speed	Cable loop depth
max.35m/min	≥0.3m
35-50m/min	≤0.8m
50-80m/min	≥0.8m

≡ Riel de rodadura en C:



TYPE	WEIGHT (Kg)	MATERIAL:
C32*30*1,5	1,19	GALVANIZED STEEL
C40*40*2,0	2	GALVANIZED STEEL
C63*63*4,0	5,98	GALVANIZED STEEL
C30*28*1,5	1,03	GALVANIZED STEEL



Electrificación sistema Feston tipo C



≡ Carritos de arrastre:



TYPE	MAX. CABLE LOAD	DIA OF CABLE (mm)	WEIGHT (Kg)
C32SC-70	Max.22Kg/trolley	MAX. 70W x 326	0,55

≡ Carritos Intermedios:



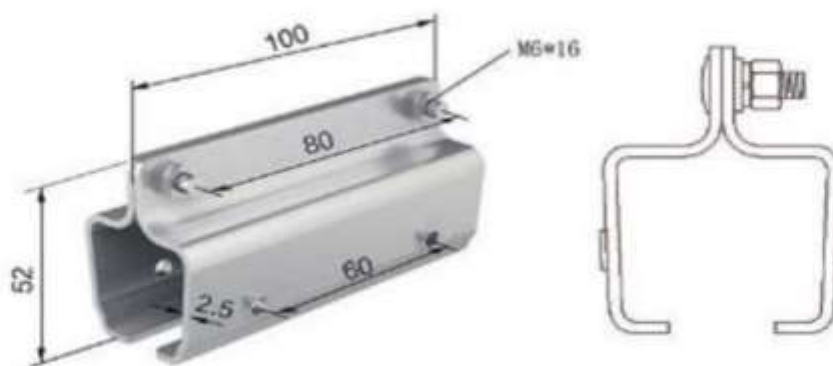
TYPE	MAX. CABLE LOAD	DIA OF CABLE (mm)	WEIGHT (Kg)
C32MC-70	Max.22Kg/trolley	MAX. 70W x 326	0,32



Electrificación sistema Feston tipo C



Uniones de riel :



TYPE	WEIGHT (Kg)	MATERIAL:
C32JT-2	0,27	STEEL



Stop de línea:



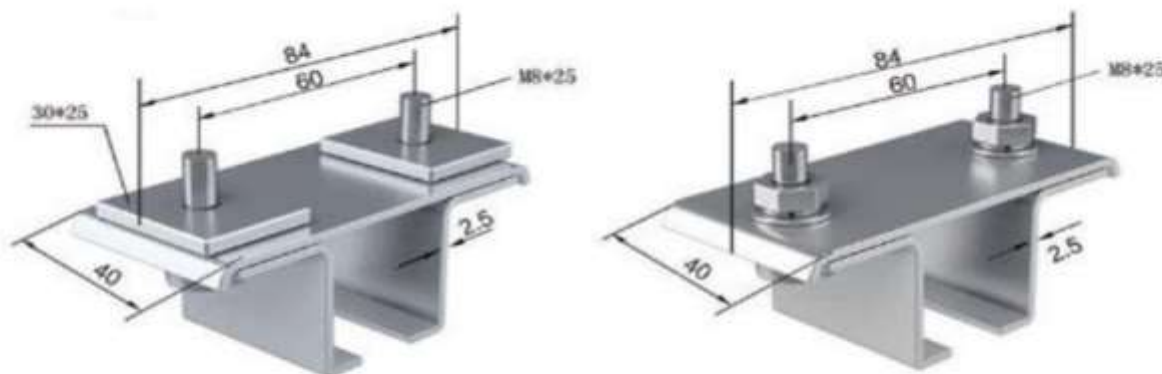
TYPE	WEIGHT (Kg)	MATERIAL:
C32DZ-BDZ	0,05	STEEL



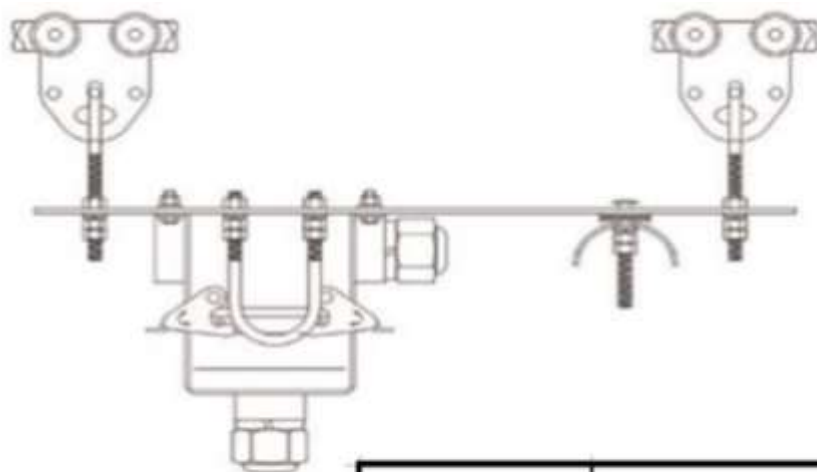
Electrificación sistema Feston tipo C



Soportes fijos :



TYPE	WEIGHT (Kg)	MATERIAL:
C32DJ-2	0,22	STEEL
C32DJ-5	0,2	STEEL



TYPE	WEIGHT (Kg)	MATERIAL:
C32PT	2,5	STEEL

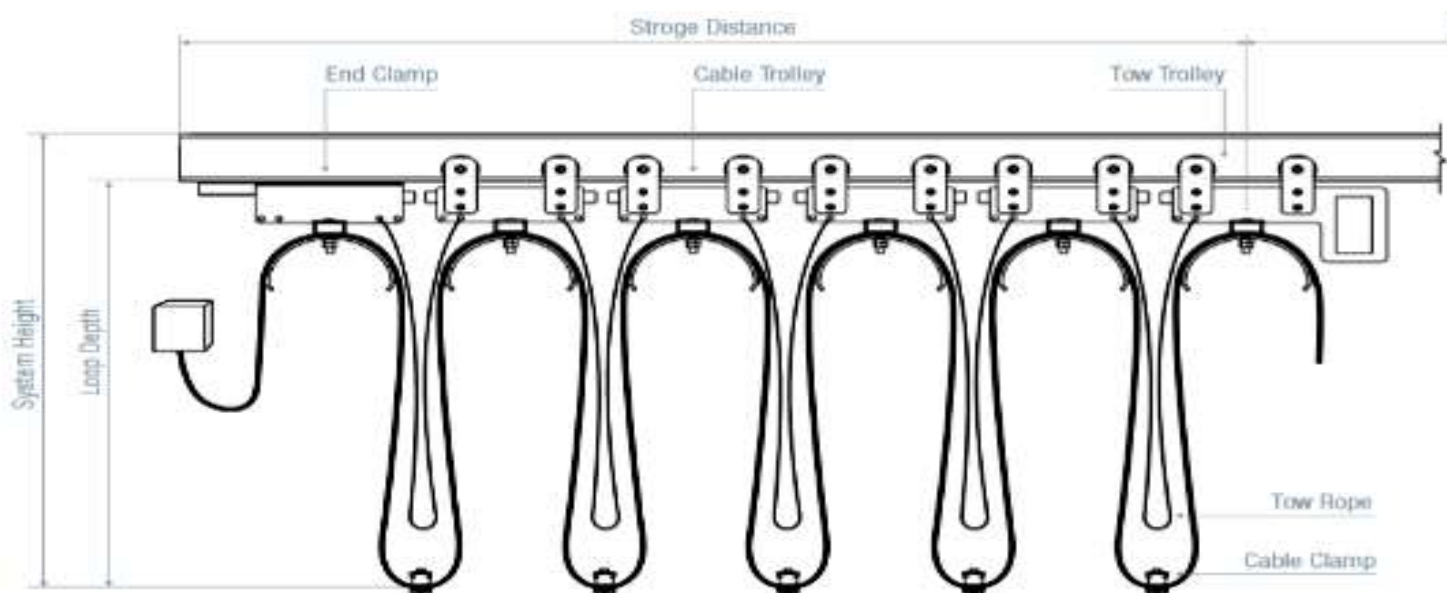


Electrificación sistema Feston tipo IPE



Se utilizan en aplicaciones de máquinas móviles que proporcionan comunicación por cable de fibra óptica, alimentación y control.

- Está diseñado para proporcionar instalaciones de montaje de cables viajeros.
- Proporciona un alto rendimiento en condiciones difíciles.
- Ahorra tiempo y mano de obra centrados en un trabajo económico y seguro.
- Está fabricado con materiales resistentes a la corrosión contra polvo, humedad, escarcha, condiciones de trabajo de alta temperatura.
- Con la fabricación especial de productos extra estándar para aplicaciones específicas,



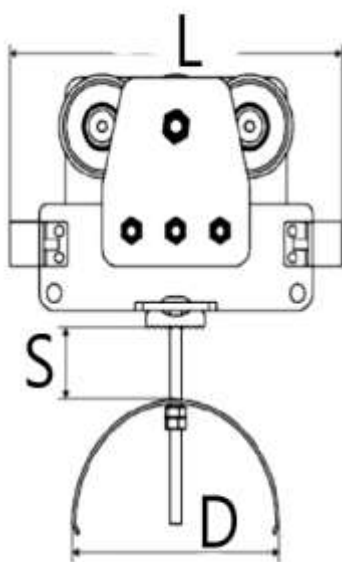
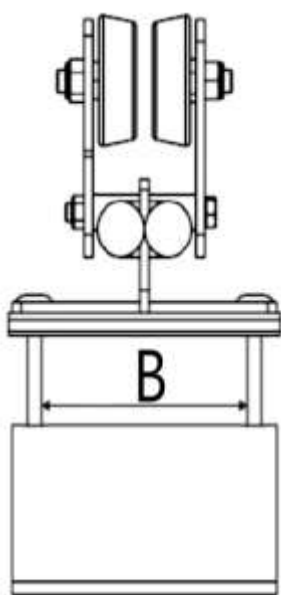
Tipo de aplicación:	Potencia	Control	Potencia & Control
Tipo de Uso:	Interior	Exterior	Marítimo
Tipo de viga:	IPE	IPN	



Electrificación sistema Feston tipo IPE



	HC35C	HC50C	HC100C
Ruedas	Acero Galvanizado	Acero Galvanizado	Acero Galvanizado
Material cuerpo	Acero al carbón	Acero al carbón	Acero al carbón
	Recubrimiento Galvanizado	Recubrimiento Galvanizado	Recubrimiento Galvanizado
Peso soportado	35 Kg por carro	50 Kg por carro	100 Kg por carro
Resistencia a Temp	-30 c / 70 c	30 c / 70 c	30 c / 70 c
Velocidad de viaje	Max 120 m/min	Max 120 m/min	Max 120 m/min
Longitud carro L (mm)	120	185	225
Ancho asiento B (mm)	120	140	180
Diámetro D (mm)	120	120	200





Como cable de conexión y control para grúas y transportadores, es adecuado para los sistemas de electrificación móvil de puente grúas y otras situaciones relacionadas.

Es adecuado como cable de control y conexión para grúas y constructores en obras de construcción, estaciones de ferrocarril de contenedores y astilleros donde las condiciones de operación son difíciles.

≡ Propiedades :

Funda: Caucho de butadienoacrilonitrilo, éste permanece flexible a -15°C , resistencia a la llama y auto extingible.

Conductor: Hilos de cobre superfino VDE 0295, clase 5

Aislamiento: Mezclado de pvc, resistente al aceite, resistencia a la llama y auto extingible

Color: Acc. a 227IEC (marrón, azul, negro, verde / amarillo), 5 núcleos o más con número negro con codificación digital blanca

Vaina: Caucho de butadieno-acrilonitrilo; resistente al aceite, retardante de llama y auto extingible.

Color: Negro (RAL9005) O gris (RAL 7001)

Estándar: Acc. a VDE 0482, parte 265-2-2 resp. EN 50265-2-1 e IEC60332-1

Datos técnicos:

Tensión nominal: $\leq 1.5\text{mm}$: 300 / 500V $\geq 1.5\text{mm}$: 450 / 750V

Tensión de prueba: $\leq 1,5\text{ mm}$: 2500 V $\geq 1,5\text{ mm}$: 3000 V

Radio de curvatura mínimo: $0.3\text{m} \leq L \leq 0.6\text{M}$

Prueba de grabación vertical: GB / T1 8380.1-2001, IEC60332-1: prueba de 1993

Estándar aprobado: GB5023.6, IEC60227-6, EN50214.

Rango de temperatura: -15°C a $+70^{\circ}\text{C}$



Sistema Festoon para puente grúas.

☰ Cable para sistema feston :

Model	Qty of Cores	Section of Cores mm ²	Width of Cable mm	Thickness of Cable mm	Weight kg/100m
YFFB	4	15	163	5.8	198.4
YFFB	4	25	187	6.6	268.4
YFFB	4	4	219	7.3	367.7
YFFB	4	6	26.9	8.0	507.6
YFFB	4	10	345	9.7	784.1
YFFB	4	16	385	10.7	1074
YFFB	4	25	47	12.8	1575
YFFB	4	35	56.6	15.2	2245
YFFB	6	15	233	5.8	282.8
YFFB	6	25	26.9	6.6	386.5
YFFB	6	4	317	7.3	534.2
YFFB	6	6	38.7	8.0	737
YFFB	6	10	50.1	9.7	114.8
YFFB	6	16	56.1	10.7	158.0
YFFB	6	25	68.6	12.8	232.2
YFFB	6	35	82.6	15.2	331
YFFB	8	15	293	5.8	358.8
YFFB	8	25	36	6.6	513.3
YFFB	8	4	405	7.3	690
YFFB	8	6	48.9	8.0	947.7
YFFB	8	10	63.9	9.7	1486
YFFB	8	16	71.9	10.7	2057
YFFB	8	25	88.2	12.8	3031
YFFB	10	15	353	5.8	434.7
YFFB	10	25	413	6.6	603.3
YFFB	10	4	493	7.3	845.9
YFFB	10	6	59.1	8.0	115.8
YFFB	10	10	77.7	9.7	1124
YFFB	10	16	87.7	10.7	2535
YFFB	12	15	413	5.8	517
YFFB	12	25	485	6.6	718
YFFB	16	10	47.1	4.8	475.5
YFFB	16	15	54.3	5.8	671
YFFB	16	25	63.9	6.6	938.3



CERTIFICATE

ATTESTATION CERTIFICATE OF LOW VOLTAGE DIRECTIVE

Technical file of the company mentioned below has been observed and audit has been completed successfully.

2014/35/EU Low Voltage Directive has been taken as references for these processes

Company Name : **Hangzhou Nante Machinery Co., Ltd.**

Company Address : **3/F Rencai Building 6#, Xiaocheng District, Hangzhou, China**

Related Directives and Annex : **Low Voltage Directive 2014/35/EU**

Related Standards : **EN 50214:2006/AC:2007**

Product Name : **Electric Cable**

Report No and Date : **TLMJ2018032824085**

Product Brand/Model/Type : **YFFB.RVV**

Certificate Number : **M.2018.201.N4247**

Initial Assessment Date : **29.03.2018**

Registration Date : **30.03.2018**

Reissue Date/No. : **-**

Expiry Date : **29.03.2023**


UDEM International Certification
Auditing Training Centre Industry
and Trade Inc. Co.

The validity of the certificate can be checked through www.udem.com.tr. The CE mark shown on the right can only be used under the responsibility of the manufacturer with the completion of EC Declaration of Conformity for all the relevant Directives. This certificate remains the property of UDEM International Certification Auditing Training Centre Industry and Trade Inc. Co. to whom it must be returned upon request. The above named firm must keep a copy of this certificate for 15 years from the registration of certificate. This certificate only covers the product(s) stated above and UDEM must be notified in case of any changes on the product(s).

Address: **Mutlukent Mahallesi 2073 Sokak (Eski 93 Sokak) NO:10 Ümitköy Çankaya-Ankara-Türkiye**
Phone: **+90 0312 443 03 90** Fax: **+90 0312 443 03 76**
E-mail: **info@udemintd.com.tr** www.udem.com.tr

