

- Siderúrgicas
- Cementeras
- Puertos Marítimos
- Minas
- A pruebas de explosión



DORANCE



Spreaders, Ganchos, Accesorios **GSR**

Las vigas de izaje levantan cargas con puntos de fijación simples o múltiples.

Manejan una variedad de cargas, como paquetes largos, rollos, cilindros y maquinaria, DORANCE diseña vigas de izaje para mayor seguridad, durabilidad y sencillez de la operación.

Tenemos experiencia significativa diseñando y construyendo vigas de elevación para uso en acerías primarias, despachos de acero, centros de servicio, fábricas de pulpa y papel, centrales eléctricas y en difícil ambiente con variados diseños de grúa y están diseñadas y fabricadas de acuerdo con la última revisión de la especificación ASME. B30.20 y BTH-1:



- Serie 1 Una viga de izaje con ganchos para utilizar con eslingas



- Serie 2 Una viga de izaje con ganchos de placa para enganchar un eje o mandril, utilizado principalmente para manejo de rollos de papel.



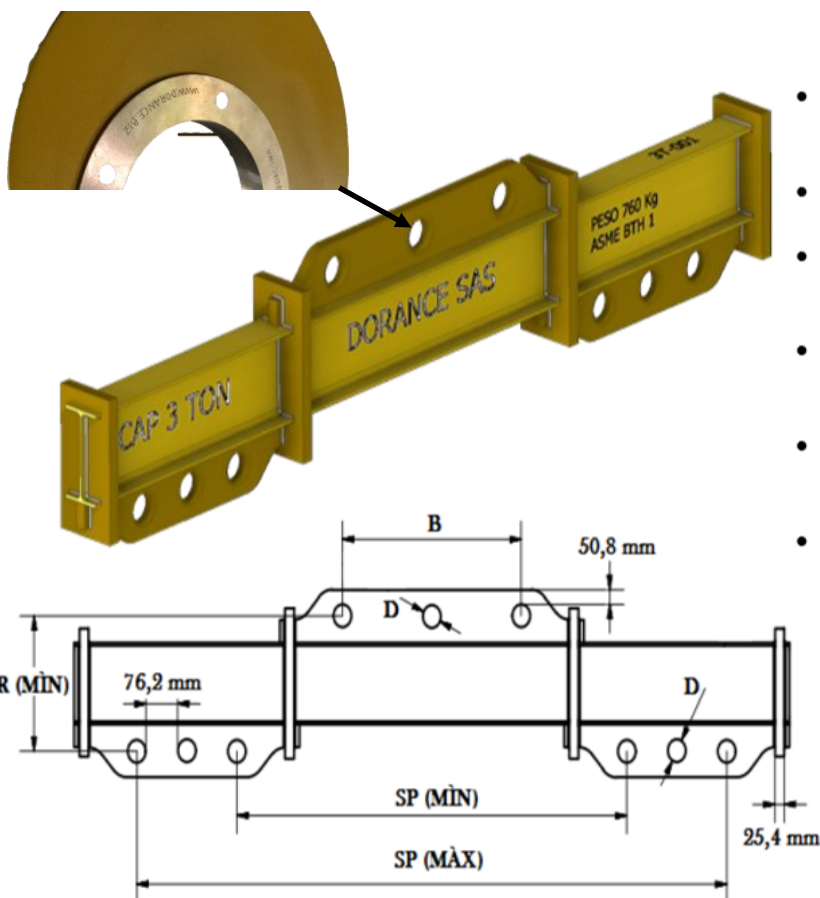
- Serie 3 Las posiciones de los ganchos en esta viga separadora son ajustables para acomodar diferentes longitudes de carga.



- Serie 4 Una viga de izaje básica con ganchos giratorios de seguridad para usar con eslingas o cadenas.



- Serie C Gancho tipo C para izaje de rollos metálicos.



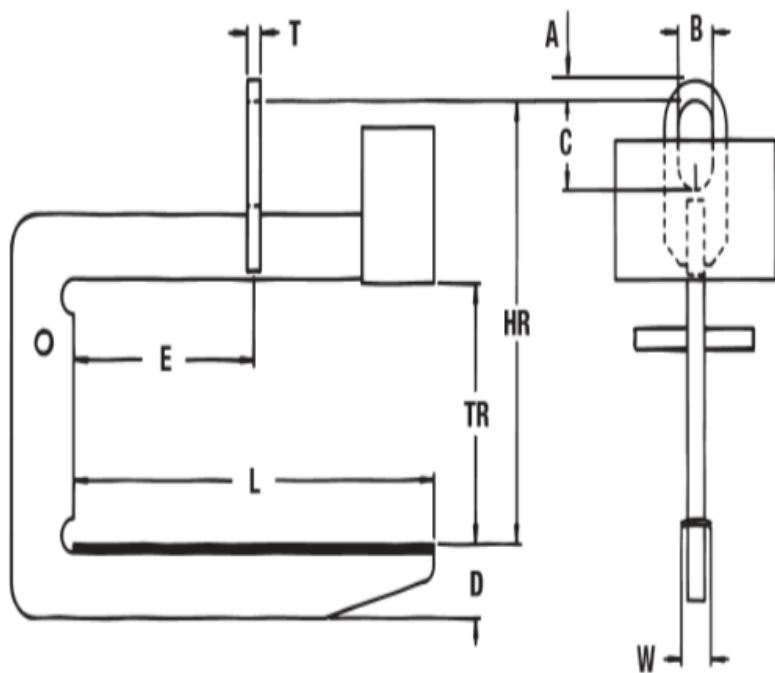
Spreaders Serie 1-4

- Robustez y seguridad (característica única en el mercado de uniones entre chapas).
- Ideal para trabajo pesado y frecuente.
- Perforaciones redondeadas para evitar daños prematuros en accesorios de izaje.
- Puntos de elevación ajustables para mayor polivalencia del equipo.
- Permite el uso adicional de grilletes y cadenas.
- Diseño bajo la norma ASME, ASTM (A588 y A572) y AWS 14.1.



Modelo	Cap	SP	SP	HR	B	D	Cap Grillete	Cap Grillete	Peso
XTX -1	Ton	Min	Max				MIN Ton O1	MIN Ton O2	Kg
1T3-1	1	1200	3000	350	550	77	1.5	1.5	300
2T2-1	2	1000	2000	420	500	77	3.5	2	400
2T3-1	2	1500	3000	420	850	77	3.5	2	450
3T2-1	3	990	1800	500	500	77	4.5	4.5	450
3T3-1	3	1700	3500	500	1020	77	4.5	4.5	500
5T1-1	5	1100	2000	600	750	102	6.5	4.75	600
5T4-1	5	2200	4000	600	1000	102	6.5	4.75	700
10T2-1	10	1200	2500	650	750	102	11.5	9.5	780
10T4-1	10	2000	4000	650	980	102	11.5	9.5	850
20T2-1	20	1000	2000	750	127	127	21	19	1100
20T4-1	20	2000	4000	750	127	127	21	19	900

Spreader Serie C para bobinas



- Excelente relación resistencia peso.
- Permite manejar una gran variedad de ganchos de levante.
- Permite manipular una amplia gama de anchos de bobinas.
- Zona de agarre redondeada para evitar daños en gancho.
- Diseño para aplicaciones de trabajo pesado.
- Placa de acero redondeada con resistencia al desgaste en la zona de contacto con el núcleo de las bobinas metálicas.
- Guía para ubicación de la carga adecuadamente.
- Diseño bajo la norma ASME, ASTM (A588 y A572) y AWS 14.1.

ANCHO DE LA BOBINA EN PULGADAS

CXT-XX

CAPACIDAD DE CARGA EN TONELADAS

Modelo	Cap	Ancho	Ancho									Pesp
CX-XX	Ton	Max	Min	TR	HR	L	W	A	B	C	T	Kg
C5T-40	5	1016	610	610	1067	915	102	38.1	101.6	177.8	38.1	400
C5T-50	5	1270	915	610	1067	1143	102	38.1	101.6	177.8	38.1	480
C5T-60	5	1524	1067	610	1067	1219	102	38.1	101.6	177.8	38.1	550
C10T-50	10	1270	915	762	1321	1143	102	50.8	127	203	50.8	600
C10T-60	10	1254	1067	762	1321	1245	102	50.8	127	203	50.8	880
C10T-72	10	1829	1067	762	1321	1524	102	50.8	127	203	50.8	1030
C20T-60	20	1524	1067	864	1524	1245	102	76.2	152.4	254	50.8	1000
C20T-72	20	1829	1067	864	1626	1448	102	76.2	152.4	254	50.8	1500
C40T-72	40	1829	1067	965	1727	1600	127	89	178	381	76.2	3000